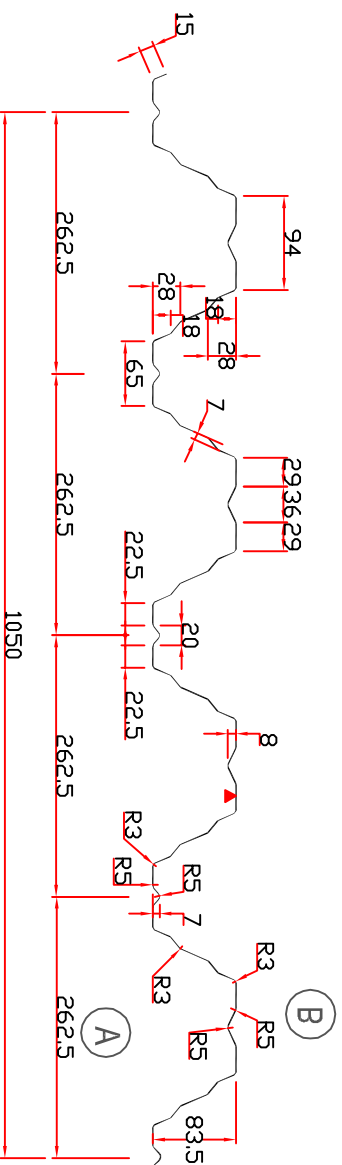


### CARACTERISTICI TEHNICE



### CARACTERISTICI GEOMETRICE

#### Tipul tablei:

- Otel laminat galvanizat de grosime: 0.7mm;0.75mm;0.88mm;1.00mm;1.25mm; conform EN 10326, P 34310.
- Otel laminat galvanizat in concordanta cu EN 10169-1, XP P34301. Tip otel S320 GD.
- Otel laminat galvanizat preovopsit acoperit cu Superpolyester – Polyester de 15 $\mu$ /E–uzual sau 25  $\mu$ /E–la cerere acoperire organica, in concordanta cu EN 10169.
- Tabla simpla GALVANIZATA cu strat de protectie de Z275 (275gr.Zn/mp).
- Foie de tabla din profil TOITESCO 3.262.84, element structural portant folosit la acoperirea constructiilor cu deschideri mari, tavane false cu deschideri mari, etc, cute cu o inaltime de 84mm,
- RAL fata A reprezinta fata din interior hala – uzual normala la montaj.

#### Alte specificatii:

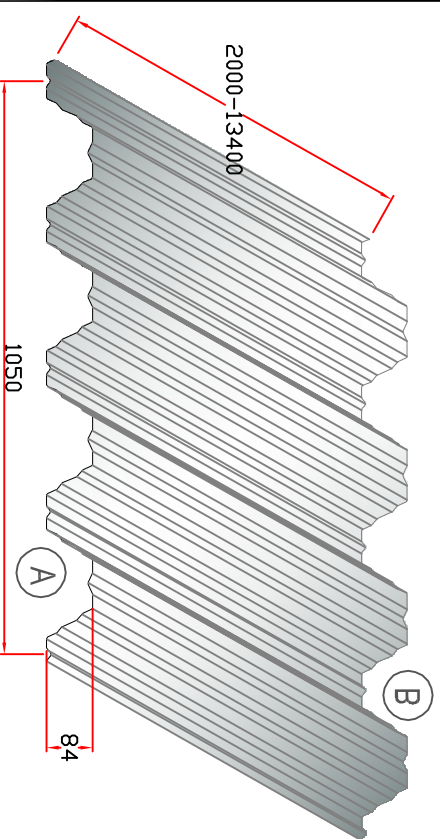
- Profilatura tablei permite sa se monteze prin suprapunere;
- Tipul de profilare maresete rezistenta la flambaj local si capacitatea portanta, interese aspectul exterior, favorizeaza cofrarea pe deschideri mari;

LATIMEA UTILA: 1050 mm

LATIMEA DESFASURATA A TABLEI: 1500mm

GROSIME (mm)	GREUTATE (kg)	ACOPERIRE
0.70	7.85	RAL/GALVANIZAT
0.75	8.41	RAL/GALVANIZAT
0.88	9.87	RAL/GALVANIZAT
1.00	11.21	RAL/GALVANIZAT
1.25	14.02	RAL/GALVANIZAT

TOITESCO 4.262.84



#### NOTA:

\* Nu se admit zgarieturi, deformari pe suprafata tablei.